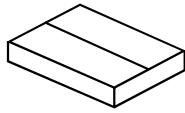


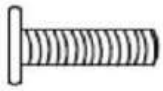
10 min



x1



x2



A x12 (M6x16)



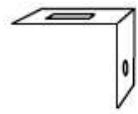
B x1



C x2



D x6



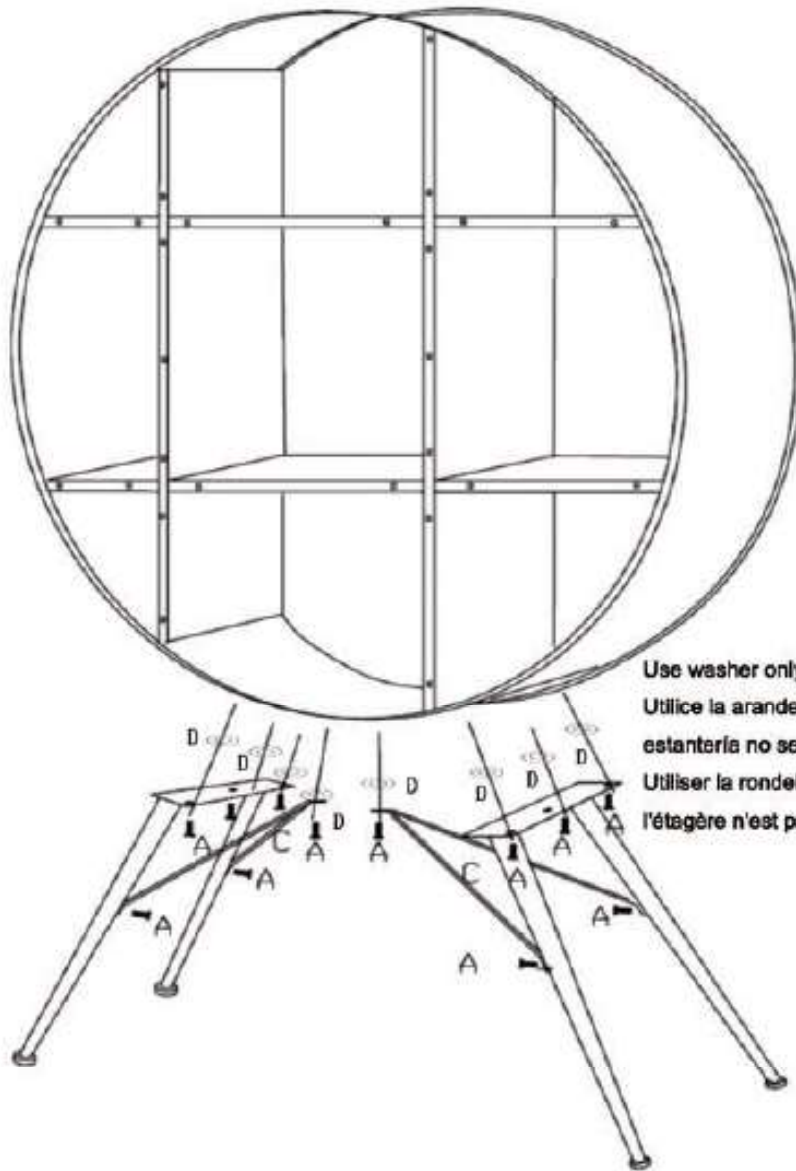
E x2



H1 x2



H2 x2



Use washer only in case of the shelf is not even
Utilice la arandela sólo en caso de que la
estantería no sea uniforme
Utiliser la rondelle uniquement dans le cas où
l'étagère n'est pas uniforme

1

